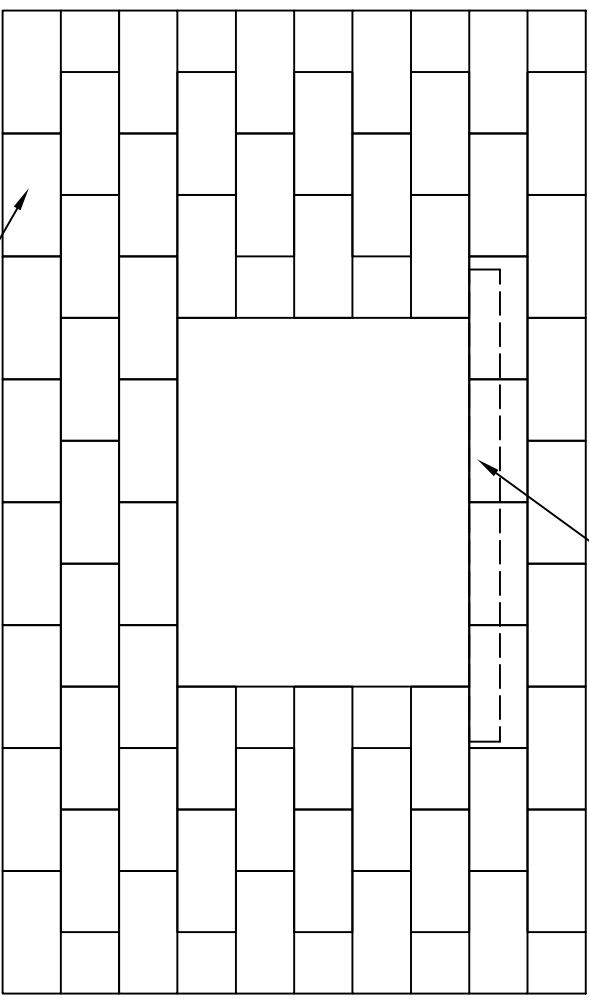


LINTEAUX DIMENSION A DETERMINER
 DÉPENDANT DE L'OUVERTURE
 À INSÉRER DANS POLYSTYRÈNE

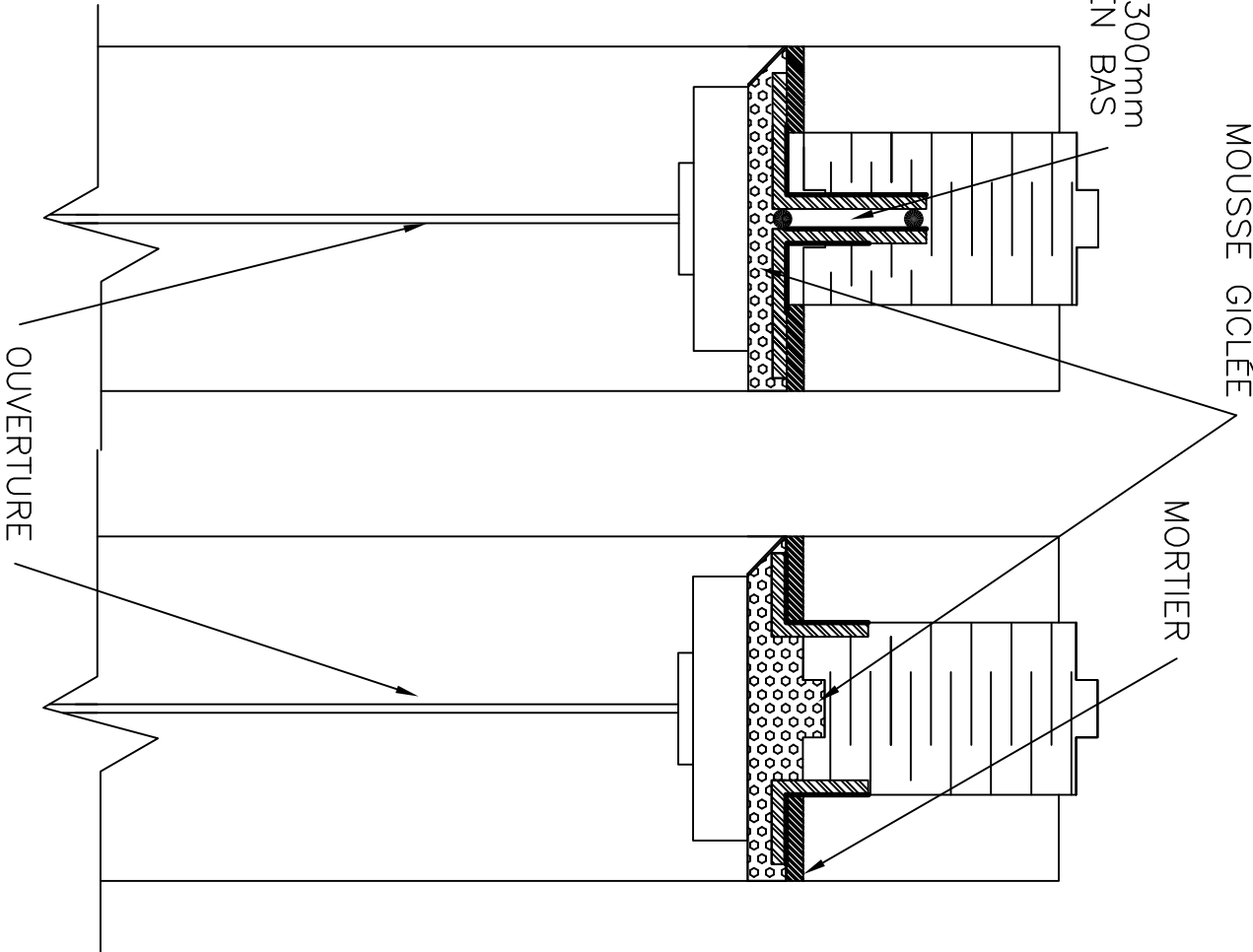
SOUDURE AU 300mm
 EN HAUT ET EN BAS

MOUSSE GICLÉE

MORTIER



ISOBLOC



OUVERTURE



Titre		DETAIL DE LINTEAU – VUE EN ÉLEVATION		Feuille No	
Dessiné par		CARL POIRIER		1 / 1	
Attechement		Note		Echelle	
				N/A	
				Date	
				20 SEPTEMBRE 2010	